

Cooper

BEDIENUNGSANLEITUNG

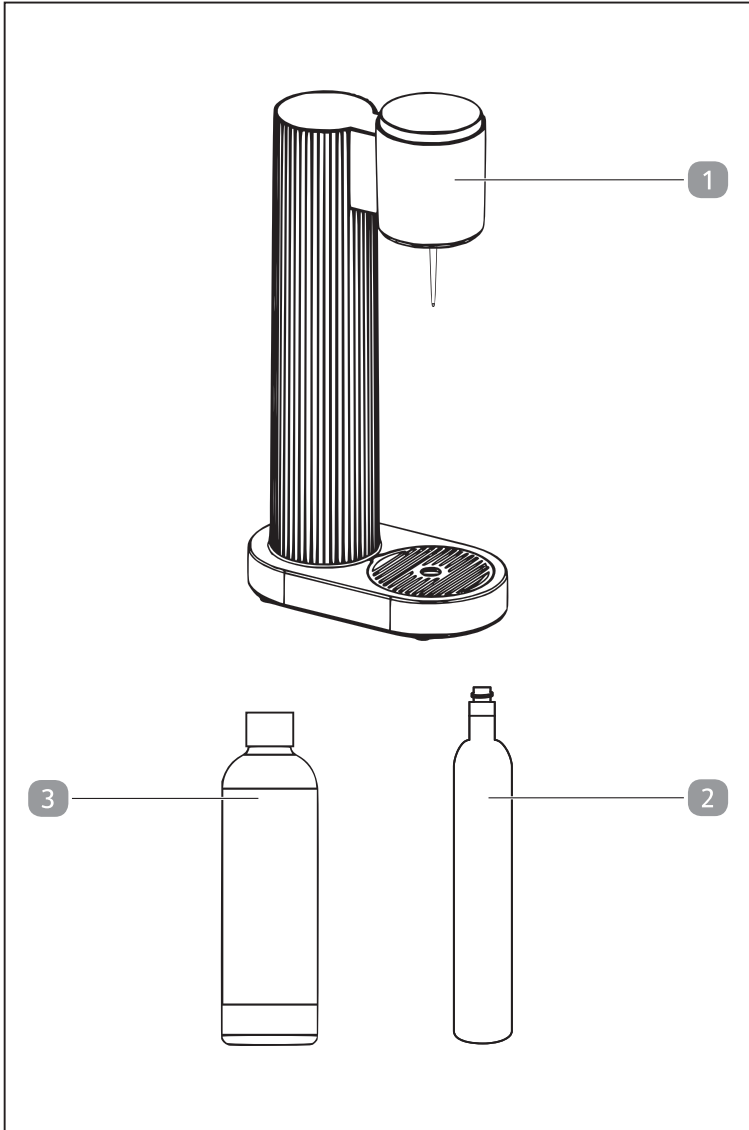
User manual

Notice d'utilisation

Istruzioni per l'uso



Sodapop



Lieferumfang

- 1 Trinkwassersprudler
- 2 CO₂-Zylinder (optional)
- 3 PET-Flasche mit Schraubverschluss
Bedienungsanleitung und Garantiekarte (ohne Abbildung)

Inhaltsverzeichnis

Übersicht.....	2
Lieferumfang.....	3
Allgemeines.....	5
Bedienungsanleitung lesen und aufbewahren.....	5
Bestimmungsgemäßer Gebrauch.....	5
Zeichenerklärung.....	6
Sicherheit.....	6
Sicherheitshinweise.....	7
Erstinbetriebnahme.....	11
Lieferumfang prüfen.....	11
Grundreinigung.....	11
CO ₂ -Zylinder einsetzen.....	12
Bedienung.....	13
Wasser mit Kohlensäure versetzen.....	13
Sirup hinzufügen.....	14
Austausch des CO ₂ -Zylinders.....	15
Reinigung.....	16
Aufbewahrung.....	16
CO ₂ -Zylinder.....	16
Gerät.....	16
Fehlersuche.....	17
Technische Daten.....	19
Entsorgung.....	19
Verpackung entsorgen.....	19
Gerät und CO ₂ -Zylinder entsorgen.....	19

Allgemeines

Bedienungsanleitung lesen und aufbewahren



Diese Bedienungsanleitung ist Bestandteil von diesem Trinkwassersprudler (im Folgenden auch "Gerät" genannt). Sie enthält wichtige Informationen zur Inbetriebnahme und Handhabung.

Lesen Sie die Bedienungsanleitung, insbesondere die Sicherheitshinweise, sorgfältig durch, bevor Sie das Gerät einsetzen. Die Nichtbeachtung dieser Bedienungsanleitung kann zu schweren Verletzungen oder Schäden am Gerät führen.

Die Bedienungsanleitung basiert auf den in der Europäischen Union gültigen Normen und Regeln. Beachten Sie im Ausland auch landesspezifische Richtlinien und Gesetze.

Bewahren Sie die Bedienungsanleitung für die weitere Nutzung auf. Wenn Sie das Gerät an Dritte weitergeben, geben Sie unbedingt diese Bedienungsanleitung mit.

Diese Bedienungsanleitung ist über unseren Kundendienst auch im PDF-Format erhältlich.

Bestimmungsgemäßer Gebrauch

Das Gerät ist ausschließlich zum Versetzen von reinem Trinkwasser mit Kohlensäure konzipiert. Die mitgelieferte Wasserflasche ist ausschließlich für die Verwendung mit diesem Gerät vorgesehen. Benutzen Sie diese Wasserflasche nicht mit anderen Geräten. Wasser mit Zusätzen wie Sirup oder Brausetabletten sowie sämtliche andere Getränke und Flüssigkeiten dürfen nicht aufgesprudelt werden. Es ist ausschließlich für den Privatgebrauch bestimmt und nicht für den gewerblichen Bereich geeignet. Verwenden Sie das Gerät nur, wie in dieser Bedienungsanleitung beschrieben. Jede andere Verwendung gilt als nicht bestimmungsgemäß und kann zu Sachschäden oder sogar zu Personenschäden führen. Das Gerät ist kein Kinderspielzeug.

Der Hersteller oder Händler übernimmt keine Haftung für Schäden, die durch nicht bestimmungsgemäßen oder falschen Gebrauch entstanden sind.

Zeichenerklärung

Die folgenden Symbole werden in dieser Bedienungsanleitung, auf dem Gerät oder auf der Verpackung verwendet.



Dieses Symbol gibt Ihnen nützliche Zusatzinformationen zum Zusammenbau oder Betrieb.



Dieses Symbol kennzeichnet Materialien, die für den Lebensmittelkontakt geeignet sind.



Die Flasche nicht mit heißem Wasser (max. 60°C) füllen.



Die Flasche nicht im Geschirrspüler reinigen.

Sicherheit

Die folgenden Signalworte werden in dieser Bedienungsanleitung verwendet.

 **WARNUNG!**

Dieses Signalsymbol/-wort bezeichnet eine Gefährdung mit einem mittleren Risikograd, die, wenn sie nicht vermieden wird, den Tod oder eine schwere Verletzung zur Folge haben kann.

 **VORSICHT!**

Dieses Signalsymbol/-wort bezeichnet eine Gefährdung mit einem niedrigen Risikograd, die, wenn sie nicht vermieden wird, eine geringfügige oder mäßige Verletzung zur Folge haben kann.

HINWEIS!

Dieses Signalwort warnt vor möglichen Sachschäden.

Sicherheitshinweise**! WARNUNG!**

Prüfen Sie vor Gebrauch den CO₂-Zylinder und das Ventil auf Dellen, Löcher und andere Schäden. Zylinder mit Mängeln dürfen nicht verwendet werden. Wenden Sie sich in diesen Fällen an unseren Kundenservice.



Beachten Sie beim Umgang mit kohlendioxidhaltigen CO₂-Zylindern unbedingt:

Gefahr-Nr. 20 – ERICard Nr. 2-51 – UN 1013: Die CO₂-Zylinder sind Druckgefäße, die der UN-Nummer 1013, Kohlendioxid, Klasse 2, Klassifizierungscode 2A, ADR zugeordnet sind. Es wird unterstellt, dass die Behälter nachfüllbar sind und der Fassungsraum > 0,5 l ist.

- Enthält Gas unter Druck
- Erwärmung des Behälters führt zu Druckanstieg und Berstgefahr mit schlagartiger Freisetzung einer Dampf Wolke, die sich mit einer Druckwelle ausbreitet.
- Bewahren Sie den CO₂-Zylinder stehend an kühlen, gut belüfteten Orten auf und halten Sie ihn von brennbaren Gasen und anderen brennbaren Stoffen fern.

! WARNUNG!**Verletzungsgefahr!**

Fehlerhafte Bedienung des Geräts kann zu Verletzungen führen.

- Verwenden Sie das Gerät nur in aufrechter Position auf einer ebenen, stabilen Oberfläche.
- Eine Wartung oder eine Reparatur des Gerätes darf nur durch einen autorisierten Fachbetrieb erfolgen.

! WARNUNG!

Gefahren für Kinder und Personen mit verringerten physischen, sensorischen oder mentalen Fähigkeiten (beispielsweise teilweise Behinderte, ältere Personen mit

Einschränkung ihrer physischen und mentalen Fähigkeiten) oder Mangel an Erfahrung und Wissen (beispielsweise ältere Kinder).

- Kinder dürfen nicht mit dem CO₂-Zylinder hantieren. Kinder ab 8 Jahren und darüber sowie Personen mit verringerten physischen, sensorischen oder mentalen Fähigkeiten oder Mangel an Erfahrung und Wissen dürfen sprudeln, wenn sie beaufsichtigt werden oder bezüglich des sicheren Gebrauchs des Gerätes unterwiesen wurden und die daraus resultierenden Gefahren verstehen.
- Kinder unter 8 Jahren dürfen das Gerät nicht bedienen.
- Reinigung und Benutzerwartung dürfen nicht von Kindern ohne Beaufsichtigung durchgeführt werden.
- Kinder dürfen nicht mit dem Gerät spielen.
- Der CO₂-Zylinder darf nicht in Kinderhände gelangen!
- Halten Sie Kinder jünger als 8 Jahre vom Gerät fern.
- Lassen Sie Kinder nicht mit der Verpackungsfolie spielen. Sie können sich beim Spielen darin verfangen und ersticken.

 **WARNUNG!**

Erstickungsgefahr!

Aus einem beschädigten CO₂-Zylinder kann CO₂ entweichen. Dies kann in konzentrierter Form zu Erstickung führen.

- Bei Schwindel und Unwohlsein lüften Sie den Raum sorgfältig, in dem sich der CO₂-Zylinder befindet. Suchen Sie bei Bedarf einen Arzt auf.
- Der CO₂-Zylinder lässt CO₂ ab, wenn der Druck zu groß wird. Berühren Sie in diesem Fall den CO₂-Zylinder nicht, und warten Sie, bis alles Gas entwichen ist.
- Sollte der CO₂-Zylinder nass, beschädigt oder verformt sein, verwenden Sie den Zylinder nicht und kontaktieren

Sie den Kundendienst über die in der Garantiekarte angegebene Telefonnummer.

 **WARNUNG!**

Explosionsgefahr!

CO₂-Zylinder steht unter Druck und kann bei Erwärmung explodieren.

- Halten Sie den CO₂-Zylinder von Wärmequellen und direkter Sonneneinstrahlung fern und lagern Sie diesen stets an einem kühlen, gut belüfteten Ort.

 **VORSICHT!**

Kältebrandgefahr!

Der CO₂-Zylinder kann nach Gebrauch und bei schnellem Austreten von Kohlendioxid durch Beschädigung sehr kalt werden.

- Vermeiden Sie bei Vereisung des CO₂-Zylinders jeglichen Körperkontakt. Lassen Sie den CO₂-Zylinder vor dem Austausch erst auf Zimmertemperatur abkühlen.

 **VORSICHT!**

Verletzungsgefahr!

Fehlerhafte Bedienung des CO₂-Zylinders kann zu Verletzungen führen.

- Verwenden Sie ausschließlich einen original CO₂-Zylinder, der von einem autorisierten Händler befüllt wurde.
- Entfernen Sie den CO₂-Zylinder vorsichtig, da er nach der Benutzung sehr kalt sein kann.
- Entfernen Sie niemals den CO₂-Zylinder während des Sprudelvorgangs.
- Nehmen Sie keine Veränderungen am CO₂-Zylinder vor.

Sicherheit

- Vermeiden Sie Stürze oder Gewalteinwirkungen auf den CO₂-Zylinder.
- Transportieren Sie das Gerät nie mit eingesetztem CO₂-Zylinder.
- Die Wiederbefüllung und Wartung des CO₂-Zylinders darf nur durch autorisierte Fachbetriebe erfolgen.
- Werfen Sie den CO₂-Zylinder nicht.
- Sprudeln Sie ausschließlich reines Trinkwasser.
- Sprudeln Sie keine leeren Wasserflaschen auf.
- Verwenden Sie keine beschädigten oder verformten Wasserflaschen.
- Fügen Sie Sirup erst nach dem Aufsprudeln hinzu.
- Bei einer offensichtlichen Fehlfunktion verwenden Sie das Gerät nicht weiter und kontaktieren Sie den Kundendienst über die in der Garantiekarte angegebene Telefonnummer.

Verletzungsgefahr!

- Verwenden Sie am besten CO₂-Zylinder von Sodapop. Verwenden Sie auf jeden Fall ausschließlich geprüfte baugleiche CO₂-Zylinder nach DIN EN ISO 7866 mit:
 - Gewinde M18x1,5
 - PH250 bar max. Fülldruck
 - 425 g Füllgewicht
 - π
- Informieren Sie die Filiale, in der Sie den CO₂-Zylinder erworben haben, sofern Sie eine vom CO₂-Zylinder ausgehende Gefahr bemerken.

HINWEIS!

Beschädigungsgefahr!

- Jede PET-Flasche ist mit einem Ablaufdatum versehen. Verwenden Sie keine PET-Flasche nach dem Ablaufdatum.

- PET-Flaschen sind NICHT geschirrspülauglich!
- Setzen Sie PET-Flaschen keinen starken Temperaturschwankungen sowie der Sonne aus.
- Gießen Sie kein heißes Wasser in PET-Flaschen.
- Lagern Sie PET-Flaschen nicht im Gefrierfach, füllen Sie keine Eiswürfel in die Flasche und lassen Sie kein Wasser in der Flasche gefrieren.
- Halten Sie PET-Flaschen von Hitze fern und stellen Sie sie nicht auf heiße Oberflächen.
- Befüllen Sie die PET-Flasche immer bis zur Markierung mit Wasser.

Erstinbetriebnahme

Lieferumfang prüfen

HINWEIS!

Beschädigungsgefahr!

Wenn Sie die Verpackung unvorsichtig mit einem scharfen Messer oder anderen spitzen Gegenständen öffnen, kann das Gerät beschädigt werden.

- Gehen Sie daher beim Öffnen sehr vorsichtig vor.
1. Heben Sie das Gerät mit beiden Händen aus der Verpackung.
 2. Prüfen Sie, ob die Lieferung vollständig ist (siehe Kapitel "Lieferumfang").
 3. Prüfen Sie das Gerät und die Einzelteile auf Schäden. Nehmen Sie ein beschädigtes Gerät nicht in Betrieb, und wenden Sie sich über die auf der Garantiekarte angegebene Serviceadresse an den Hersteller.

Grundreinigung

1. Entfernen Sie die Verpackung von den einzelnen Teilen.
2. Entnehmen Sie die PET-Flasche aus dem Gerät.
3. Spülen Sie die PET-Flasche **3** vor der ersten Verwendung gründlich mit lauwarmem Wasser aus und säubern Sie die Verschlüsse.

Das Gerät ist nun bereit für das Einsetzen des CO₂-Zylinders.

CO₂-Zylinder einsetzen

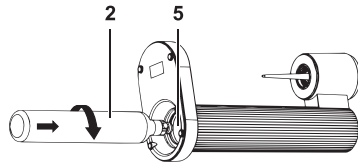
⚠ VORSICHT!

Verletzungsgefahr!

Durch ein beschädigtes Gerät oder einen beschädigten CO₂-Zylinder können Verletzungen zugezogen werden.

- Überprüfen Sie vor Gebrauch den CO₂-Zylinder und das Ventil auf Dellen, Löcher und andere Schäden.
- CO₂-Zylinder mit Mängeln dürfen nicht verwendet werden. In diesen Fällen kontaktieren Sie den Kundendienst über die in der Garantiekarte angegebene Telefonnummer.
- Platzieren Sie das Gerät auf einer ebenen, trockenen Fläche, fern von direkter Sonneneinstrahlung und Hitzequellen wie z.B. Öfen oder offenem Feuer.

1. Entfernen Sie das Siegel und die Verschlusskappe des CO₂-Zylinders **2**.
2. Drehen Sie das Gerät auf die Seite und platzieren Sie es auf einer flachen, stabilen Unterlage.
3. Prüfen Sie vor dem Einsetzen, ob das Ventil des CO₂-Zylinders trocken ist. Wischen Sie es ansonsten mit einem trockenen Tuch ab.
4. Führen Sie den CO₂-Zylinder in die Zylinderaussparung mit Schraubventil **5** ein und drehen ihn im Uhrzeigersinn fest.
Ziehen Sie den CO₂-Zylinder nur mit der Hand und mit leichtem Druck fest.
5. Drehen Sie das Gerät zurück in die Ausgangsposition.



Das Gerät ist nun betriebsbereit.

Bedienung

WARNUNG!

Verletzungsgefahr!

Durch beschädigte PET-Flaschen können Verletzungen zugezogen werden.

- Überprüfen Sie die PET-Flasche vor jedem Gebrauch auf Risse, kleine Beschädigungen und Sprünge.
- Verwenden Sie beschädigte PET-Flaschen nicht weiter.
- Sprudeln Sie nur reines Wasser in der PET-Flasche.
- Achten Sie auf die maximale Füllmenge und sprudeln Sie niemals mit weniger Wasser oder gar leeren PET-Flaschen.
- Achten Sie auf die maximal zulässige Arbeitstemperatur (siehe Kapitel "Technische Daten")

Wasser mit Kohlensäure versetzen

HINWEIS!

Beschädigungsgefahr!

Unsachgemäße Verwendung führt zur Beschädigung des Gerätes oder des Zubehörs.

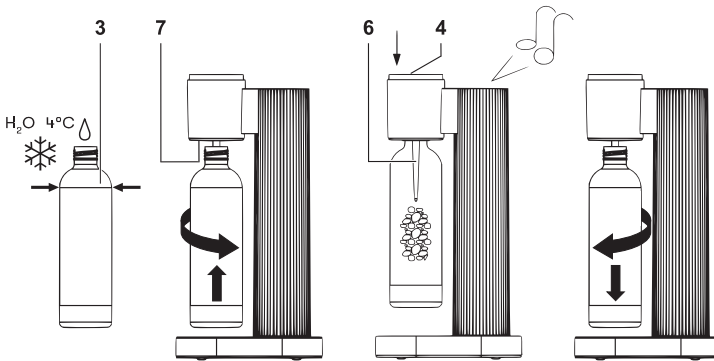
- Befüllen Sie niemals leere Flaschen mit Kohlensäure.



Kaltes Wasser bindet und hält die Kohlensäure besser als Wasser mit Zimmertemperatur. Kühlen Sie das Wasser vor dem Aufsprudeln, um das beste Geschmackserlebnis und optimalen Kohlensäuregehalt zu erhalten.



Das Gerät ist mit einer automatischen Gas-Release-Technik ausgestattet. Der Druck in der Flasche entweicht nach dem Sprudeln automatisch.



1. Füllen Sie die PET-Flasche **3** bis zur Markierung mit Wasser.
2. Führen Sie die PET-Flasche so in die Flaschen-Halterung **7**, dass die CO₂-Düse **6** in die PET-Flasche ragt.
3. Schrauben Sie die PET-Flasche im Uhrzeigersinn in die Flaschen-Halterung.
4. Drücken Sie den Sprudelknopf **4** bis zum Anschlag.
Um ein bestmögliches Ergebnis zu erzielen und eventuell überlaufendes Wasser zu vermeiden, empfehlen wir, den Sprudel-Knopf immer nur sehr kurz zu betätigen (1-2 Sekunden), dafür mehrmals hintereinander, je nach gewünschtem Kohlensäuregehalt.
5. Wenn ein Pfeifen des Überdruckventils ertönt bzw. der gewünschte Kohlensäuregehalt erreicht ist, schrauben Sie die PET-Flasche gegen den Uhrzeigersinn aus der Flaschen-Halterung.
6. Verschließen Sie die PET-Flasche mit dem Verschluss.

Sie haben nun einer Flasche Wasser Kohlensäure zugesetzt.

Sirup hinzufügen

Nach dem Aufsprudeln des Wassers können Sie verschiedene Geschmacksrichtungen in Form von Sirup hinzugeben.



Fügen Sie Sirupe dem Wasser erst nach dem Aufsprudeln hinzu.

1. Mischen Sie eine kleine Menge Sirup dem sprudelnden Wasser bei.

2. Verschließen Sie die Flasche sorgfältig mit dem Deckel und rollen oder schütteln Sie die Flasche sanft, um eine optimale Vermischung von Sirup und Wasser zu gewährleisten.
3. Da das Wasser nach dem Schütteln zum Überlaufen neigt, öffnen Sie den Deckel vorerst nur um eine Viertel-Drehung, um Druck abzulassen. Sobald der Druck entwichen ist, können Sie den Deckel vollständig öffnen.

Austausch des CO₂-Zylinders

 **WARNUNG!**

Verletzungsgefahr!

- Prüfen Sie vor dem Austausch den CO₂-Zylinder auf Beschädigungen. CO₂-Zylinder mit Mängeln dürfen nicht verwendet werden. In diesen Fällen kontaktieren Sie den Kundendienst über die in der Garantiekarte angegebene Telefonnummer.
- Prüfen Sie vor dem Austausch das aufgedruckte Datum auf dem CO₂-Zylinder. Abgelaufene CO₂-Zylinder dürfen nicht verwendet werden.

Sobald beim Drücken des Sprudel-Knopfes **4** keine Kohlensäure austritt, muss der CO₂-Zylinder **2** getauscht werden.

1. Drehen Sie das Gerät auf die Seite und platzieren Sie es auf einer flachen, stabilen Unterlage.
2. Drehen Sie den CO₂-Zylinder gegen den Uhrzeigersinn aus der Zylinderaussparung mit Schraubventil **5**.
3. Nehmen Sie einen vollen CO₂-Zylinder zur Hand.
4. Setzen Sie den CO₂-Zylinder ein (siehe Kapitel CO₂-Zylinder einsetzen).



Die Kohlensäuremenge reicht bei leichter Karbonisierung (1 x Drücken) für ca. 60 Liter Sprudelwasser.

Reinigung

HINWEIS!

Beschädigungsgefahr!

Unsachgemäßer Umgang mit dem Gerät kann zu Beschädigung führen.

- Verwenden Sie keine aggressiven Reinigungsmittel, Bürsten mit Metall- oder Nylonborsten sowie keine scharfen oder metallischen Reinigungsgegenstände wie Messer, harte Spachtel und dergleichen. Diese können die Oberflächen beschädigen.
 - Tauchen Sie das Gerät nicht in Wasser oder andere Flüssigkeiten.
 - PET-Flaschen sind NICHT geschirrspültauglich!
 - Spülen Sie PET-Flaschen mit maximal 60 °C.
1. Reinigen Sie das Gerät inklusive CO₂-Düse bei Bedarf mit einem leicht angefeuchteten, weichen Tuch und milder Seifenflüssigkeit.
 2. Reinigen Sie die PET-Flasche und den Verschluss nach jedem Leeren des Sprudelwassers, indem Sie sie sorgfältig mit lauwarmem Wasser ausspülen.
Wenn Sie Sirup zugesetzt hatten, reinigen Sie die PET-Flasche vorab mit einer weichen Flaschenbürste.
 3. Lassen Sie die PET-Flasche kopfüber auf einem Ständer trocknen.

Aufbewahrung

CO₂-Zylinder

Lagern Sie den CO₂-Zylinder an einem kühlen, gut belüfteten Ort, fern von brennbaren Gasen und anderen brennbaren Stoffen.

Gerät

Alle Teile müssen vor dem Aufbewahren vollkommen trocken sein.

- Bewahren Sie das Gerät stets an einem trockenen Ort auf.
- Schützen Sie das Gerät vor direkter Sonneneinstrahlung.
- Lagern Sie das Gerät für Kinder unzugänglich und bei einer Lagertemperatur zwischen +5 °C und +20 °C (Zimmertemperatur).



Wir empfehlen Ihnen die Originalverpackung aufzubewahren, um das Gerät für eine eventuelle Reparatur an ein autorisiertes Kundendienstzentrum einschicken zu können. Für eventuelle Schäden durch den Transport in nicht angemessener Verpackung besteht kein Garantieanspruch.

Fehlersuche

Manche Störungen können durch kleine Fehler entstehen, die Sie selbst beheben können. Befolgen Sie dazu die Anweisungen in der nachfolgenden Tabelle.

Falls sich die Störung an dem Gerät dadurch nicht beheben lässt, kontaktieren Sie den Kundendienst. Die Kontaktmöglichkeiten finden Sie in der Garantiekarte. Reparieren Sie das Gerät auf keinen Fall selbst.

Störung	Ursache	Behebung
Das Gerät fügt keine Kohlensäure hinzu.	<ul style="list-style-type: none"> - Der Sprudel-Knopf 4 wurde nicht bis zum Anstoß gedrückt. - Der CO₂-Zylinder 2 ist leer. - Die Flasche ist nicht bis zur Markierung gefüllt. 	<ul style="list-style-type: none"> - Drücken Sie den Sprudel-Knopf 4 stets bis zum Anstoß, wenn Sie die Flasche mit CO₂ versetzen. - Tauschen Sie den CO₂-Zylinder 2 aus wie in Kap. CO₂-Zylinder austauschen beschrieben. - Füllen Sie die Flasche stets bis zur Markierung mit Wasser.

Fehlersuche

Störung	Ursache	Behebung
Wasser tritt während des Aufsprudelns aus der Flasche.	<ul style="list-style-type: none">- Die Flasche ist überfüllt.- Der Sprudel-Knopf 4 wurde zu lange gedrückt.	<ul style="list-style-type: none">- Überprüfen Sie die Füllmenge des Wassers und entleeren Sie überschüssiges Wasser, wenn notwendig.- Drücken Sie den Sprudel-Knopf 4 bei der CO₂-Versetzung nicht länger als 1-2 Sekunden.

Technische Daten

Modell:	HR-191
Maximal zulässige Arbeitstemperatur:	35 °C
Lagertemperatur:	+5 °C - +20 °C
Flaschenkapazität bei Befüllungsmarkierung:	850 ml
Abmessungen (B x H x T):	448,5 x 127,5 x 230,5 mm
Füllvolumen / Füllgewicht CO ₂ -Zylinder:	425 g

Entsorgung

Achten Sie auf die richtige Entsorgung. Damit wird gewährleistet, dass Wertstoffe fachgerecht verwertet und negative Auswirkungen auf die Umwelt vermieden werden.

Verpackung entsorgen



Entsorgen Sie die Verpackung sortenrein. Geben Sie Pappe und Karton zum Altpapier, Folien in die Wertstoffsammlung.

Gerät und CO₂-Zylinder entsorgen

Entsorgen Sie das Gerät und den CO₂-Zylinder entsprechend der in Ihrem Land geltenden Richtlinien und Bestimmungen zur Entsorgung.

Package contents

Package contents

- 1 Sparkling water maker
- 2 CO₂ cylinder (optional)
- 3 PET Bottle with screw cap
User manual and warranty card (not shown)

Table of content

Overview.....	2
Package contents.....	20
General information.....	22
Reading and storing the user manual.....	22
Proper use.....	22
Explanation of symbols.....	22
Safety.....	23
Safety notes.....	23
Before first use.....	28
Check the scope of delivery.....	28
Initial cleaning.....	28
Inserting the CO ₂ cylinder.....	28
Operation.....	29
Carbonating water.....	30
Adding syrup.....	31
Exchanging the CO ₂ cylinder.....	31
Cleaning.....	32
Storage.....	32
CO ₂ cylinder.....	32
Device.....	32
Troubleshooting.....	33
Technical data.....	34
Disposal.....	34
Disposing of packaging.....	34
Disposing of the device and the CO ₂ cylinder.....	34

General information

Reading and storing the user manual



The user manual is a part of this sparkling water maker (hereinafter also called "device".) It contains important information on how to set up and handle the product.

Before using the device, read the operating manual carefully, in particular the safety instructions. Failure to follow this operating manual may lead to severe injuries or product damage.

This user manual is based on the standards and regulations that are valid within the European Union. Outside the EU, please also note the country-specific directives and laws.

Keep this operating manual for future reference. If you pass this device on to a third party, you must also supply this operating manual.

This user manual is also available in PDF format from our after sales support.

Proper use

The device is only suited for carbonating pure drinking water with carbon dioxide. The supplied water bottles are exclusively intended for use with this device. Do not use these water bottles with any other device. Do not carbonate water with additives such as syrup or fizzy tablets, or any other beverages and liquids. This device is intended for private use only and is not suitable for commercial use. Use the device only as described in this operating manual. Any other use is improper and may lead to product damage or even personal injury. This device is not a toy.

The manufacturer or retailer assume no liability for damage caused by improper or incorrect use.

Explanation of symbols

The following symbols and signal words are used in this user manual, on the device or on the packaging.



This symbol provides you with useful additional information on handling and use.



This icon denotes materials that are suitable for contact with food.



Do not fill the bottle with hot water (max. 60 °C.)



Do not clean the bottle in the dishwasher.

Safety

The following signal words are used in this user manual.

 **WARNING!**

This signal symbol/word denotes a hazard with an average risk level that could lead to death or severe injury if it is not avoided.

 **CAUTION!**

This signal symbol/word denotes a hazard with a low risk level that could lead to mild or moderate injury if it is not avoided.

NOTE!

This signal word provides a warning about potential material damage.

Safety notes

 **WARNING!**

Before use, check the CO₂ cylinder and the valve for dents, holes and other damage. Faulty cylinders must not be used. In these cases, contact our customer service.



You must observe the following when handling CO₂ cylinders: Hazard identification no. 20 – ERICard no. 2-51 – UN 1013: CO₂ cylinders are pressure vessels allocated to UN number 1013, carbon dioxide, Class 2, classification code 2A, ADR. The



assumption is that these containers are refillable and have a volume of >0.5 l.

- Contains gas under pressure
- Heating the container leads to an increase in pressure with sudden release of a vapour cloud that spreads with the pressure surge.
- Store the CO₂ cylinder upright in a cool, well-ventilated place and keep it away from flammable gases and other flammable substances.

 **WARNING!**

Risk of injury!

Incorrect operation of the device can cause injuries.

- Only use the device in an upright position on a level and stable surface.
- The device must only be serviced or repaired by an authorised specialist company.

 **WARNING!**

Danger to children and persons with reduced physical, sensory or mental abilities (e.g. partially disabled, elderly people with reduced physical and mental abilities) or lack of experience and knowledge (e.g. older children).

- Children must not play with the CO₂ cylinder. Children aged 8 years and older as well as persons with reduced physical, sensory or mental abilities or a lack of experience and knowledge may only carbonate water if they are supervised or have been given instructions on using the device in a safe way and understand the hazards involved.
- Children under the age of 8 must not use the device.
- Children must not clean or service the device unsupervised.
- Children must not play with the device.

- Keep the CO₂ cylinder away from children!
- Keep children under 8 away from the device.
- Do not let children play with the packaging film. They may become tangled when playing and suffocate.

 **WARNING!**

Danger of suffocation!

CO₂ can leak out of a damaged CO₂ cylinder. In concentrated form, this can cause suffocation.

- Ventilate the room thoroughly in which the CO₂ cylinder is stored if you experience vertigo and nausea. Consult a physician, if necessary.
- The CO₂ cylinder leaks CO₂ if the pressure gets too high. In this case, do not touch the CO₂ cylinder and wait until all the gas has escaped.
- Do not use the CO₂ cylinder if it is wet, damaged or deformed and contact customer service at the telephone number indicated on the warranty card.

 **WARNING!**

Risk of explosion!

The CO₂ cylinder is under pressure and can explode when heated.

- Keep the CO₂ cylinder away from heat sources and direct sunlight and always store it in a cool, well-ventilated place.

 **CAUTION!**

Risk of frostbite!

The CO₂ cylinder can become very cold after use and with fast bursts of carbon dioxide due to damage.

- Avoid any skin contact in the case of a frozen CO₂ cylinder. Let the CO₂ cylinder reach room temperature before exchanging it.

 **CAUTION!**

Risk of injury!

Incorrect operation of the CO₂ cylinder can cause injuries.

- Only use an original CO₂ cylinder that has been filled by an authorised retailer.
- Remove the CO₂ cylinder carefully; it may be very cold after use.
- Never remove the CO₂ cylinder while you are carbonating the water.
- Do not modify the CO₂ cylinder.
- Avoid dropping and do not exert force on the CO₂ cylinder.
- Never transport the device while the CO₂ cylinder is connected.
- Only authorised specialist companies may refill and service the CO₂ cylinder.
- Do not throw the CO₂ cylinder.
- Only carbonate pure drinking water.
- Do not carbonate empty water bottles.
- Do not use any damaged or deformed bottles.
- Do not add any syrup until after you have carbonated the water.

-
- In the case of an obvious malfunction, stop using the device and contact customer service at the telephone number indicated on the warranty card.

Risk of injury!

- We recommend using the CO₂ cylinders by Sodapop. In any case, only use tested and identical CO₂ cylinders in accordance with DIN EN ISO 7866 with
 - M18 x 1.5 thread
 - PH250 bar max. filling pressure
 - 425 g net weight
 - π
- Notify the store where you bought the CO₂ cylinder if you notice that the CO₂ cylinder poses a risk.

NOTE!**Risk of damage!**

- Each PET bottle has an expiration date. Do not use any PET bottles after the expiration date.
- The PET bottles must not be cleaned in the dishwasher!
- Do not expose the PET bottles to severe temperature fluctuations or sunlight.
- Do not pour hot water into the PET bottles.
- Do not store the PET bottles in the freezer compartment, do not add any ice cubes to the bottle and do not let water freeze inside the bottle.
- Keep the PET bottles away from heat and do not place them on hot surfaces.
- Always fill the PET bottle up to the mark with water.

Before first use

Check the scope of delivery

NOTE!

Risk of damage!

If opening the packaging with a sharp knife or other pointed objects, careless handling can damage the device.

- Therefore, be very careful when opening.
- 1. With both hands, lift the device out of the packaging.
- 2. Check that the delivery is complete (see chapter "Package contents").
- 3. Inspect the device and individual parts for damage. Do not operate a damaged device; instead, contact the manufacturer via the service centre listed on the warranty card.

Initial cleaning

1. Remove the packaging of the individual parts.
2. Remove the PET bottle from the device.
3. Prior to first use, rinse the PET bottle **3** thoroughly with lukewarm water and clean the bottle caps.

Now the device is ready for insertion of the CO₂ cylinder.

Inserting the CO₂ cylinder

 **CAUTION!**

Risk of injury!

A damaged device or damaged CO₂ cylinder can cause injuries.

- Before use, check the CO₂ cylinder and the valve for dents, holes and other damage.
- Faulty CO₂ cylinders must not be used. In these cases, contact customer service at the telephone number indicated on the warranty card.

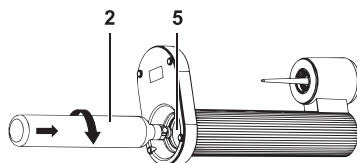
- Place the device on a level, dry surface, away from direct sunlight and heat sources, such as ovens or naked flames.

1. Remove the seal and the cap from the CO₂ cylinder 2.

2. Turn the device on its side and place it on a flat, stable surface.

3. Check that the valve of the CO₂ cylinder is dry before inserting it. If not, wipe it down with a dry cloth.

4. Guide the CO₂ cylinder into the recess with the screw valve 5 and twist it clockwise.



Only tighten the CO₂ cylinder by hand with slight pressure.

5. Turn the device back to its original position.

The device is now ready for use.

Operation

⚠ WARNING!

Risk of injury!

Damaged PET bottles can cause injuries.

- Check the water PET bottle for fissures, minor damage and cracks before each use.
- Discontinue using damaged PET bottles.
- Only carbonate pure water in the PET bottle.
- Observe the maximum water volume and never carbonate bottles with only a bit of water or altogether empty PET bottles.
- Observe the maximum admissible operating temperature (see section "Technical data")

Carbonating water

NOTE!

Risk of damage!

Improper handling causes damage to the device or its accessories.

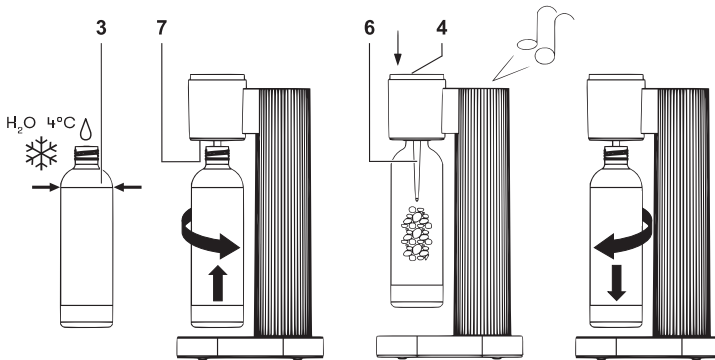
- Never fill empty bottles with carbon dioxide.



Cold water binds and retains carbon dioxide better than water at room temperature. Cool the water before carbonating to obtain the best taste and optimum carbon dioxide content.



The device features an automatic gas release function. The pressure in the bottle escapes automatically after carbonating.



1. Fill the PET bottle **3** with water all the way up to the mark.
2. Guide the PET bottle into the bottle mount **7** so that the CO₂ nozzle **6** reaches into the PET bottle.
3. Screw the PET bottle clockwise into the bottle mount.
4. Press the fizz button **4** all the way down.
To achieve the best possible result and prevent any water spilling out, we recommend only pressing the fizz button very briefly each time (1 to 2 seconds) and several times repeatedly, depending on the desired carbonation.
This ensures optimum use of the carbon dioxide cylinder (less waste).

5. When the whistle of the pressure control valve sounds or the desired carbon dioxide content has been reached, unscrew the PET bottle counter-clockwise from the bottle mount.
6. Close the PET bottle with the cap.

You have now added carbon dioxide to a bottle with water.

Adding syrup

Once you have carbonated the water, you can add different flavours of syrup.



Do not add the syrup to the water until you have carbonated the water.

1. Mix a small quantity of syrup into the carbonated water.
2. Close the bottle carefully with the cap and gently roll or shake the bottle to ensure optimum mixing of the syrup with the water.
3. The water tends to spill over after shaking; therefore, only open the cap a quarter turn at first to release the pressure. As soon as the pressure has escaped, you can open the cap all the way.

Exchanging the CO₂ cylinder



Risk of injury!

- Check the CO₂ cylinder for damage before exchanging. Faulty CO₂ cylinders must not be used. In these cases, contact customer service at the telephone number indicated on the warranty card.
- Check the date on the CO₂ cylinder before exchanging it. Expired CO₂ cylinders must not be used.

When carbon dioxide no longer comes out when pressing the fizz button **4**, the CO₂ cylinder **2** must be exchanged.

1. Turn the device on its side and place it on a flat, stable surface.
2. Unscrew the CO₂ cylinder counter-clockwise from the cylinder mount with the threaded valve **5**.
3. Take a full CO₂ cylinder.
4. Insert the CO₂ cylinder (see section "Inserting the CO₂ cylinder").



With light fizzing (1 press), the carbon dioxide bottle carbonates approx. 60 litres of water.

Cleaning

NOTE!

Risk of damage!

Improper handling of the device can cause damage.

- Do not use any harsh cleaning products, brushes with metal or nylon bristles, or sharp or metallic cleaning materials such as knives, hard scrapers or similar. These can damage the surfaces.
 - Do not immerse the device in water or other liquids.
 - The PET bottles must not be cleaned in the dishwasher!
 - Rinse the PET bottles at max. 60 °C water temperature.
1. If required, clean the device including the CO₂ nozzle with a slightly damp, soft cloth and mild soapy water.
 2. Clean the PET bottle and the cap after emptying the carbonated water by rinsing it thoroughly with lukewarm water.
If syrup was added, clean the PET bottle beforehand with a soft bottle brush.
 3. Let the PET bottle dry upside down on a rack.

Storage

CO₂ cylinder

Store the CO₂ cylinder in a cool, well-ventilated place, away from flammable gases and other flammable substances.

Device

All parts must be completely dry before they are stored.

- Always store the device in a dry place.
- Protect the device from direct sunlight.
- Store the device out of the reach of children at a storage temperature between +5 °C and +20 °C (room temperature).



We recommend keeping the original packaging so that you can send the device to an authorised customer service centre for any repairs. Warranty claims for any transport damage due to improper packaging do not apply.

Troubleshooting

Some malfunctions can be caused by minor faults that you can remedy yourself. Follow the instructions in the table below to do so.

If the fault on the device cannot be remedied this way, contact customer service. You will find the contact options on the warranty card. Never attempt to repair the device yourself.

Malfunction	Cause	Remedy
The device does not add carbon dioxide.	<ul style="list-style-type: none"> - The fizz button 4 was not depressed all the way. - The CO₂ cylinder 2 is empty. - The bottle is not filled up to the mark. 	<ul style="list-style-type: none"> - Always depress the fizz button 4 all the way when adding CO₂ to the water. - Exchange the CO₂ cylinder 2 as described in the section "Exchanging the CO₂ cylinder". - Always fill the bottle with water all the way up to the mark.
Water pours out of the bottle during carbonating.	<ul style="list-style-type: none"> - The bottle is too full. - The fizz button 4 was pressed for too long. 	<ul style="list-style-type: none"> - Check the fill volume of the water and pour out the excess water, if necessary. - Do not press the fizz button 4 for longer than 1 to 2 seconds when adding CO₂.

Technical data

Technical data

Model:	HR-191
Maximum permissible working temperature:	35 °C
Storage temperature:	+5 °C - +20 °C
Bottle capacity at filling mark:	850 ml
Dimensions (W x H x D):	448,5 x 127,5 x 230,5 mm
Filling volume/net weight of CO ₂ cylinder:	425 g

Disposal

Make sure that old cylinders are disposed of correctly. This ensures that the materials are professionally recycled and negative effects on the environment are avoided.

Disposing of packaging



Dispose of packaging according to type. Sort the paperboard and cardboard as waste paper and the film as recyclable material.

Disposing of the device and the CO₂ cylinder

Dispose of the device and the CO₂ cylinder in line with the guidelines and disposal regulations applicable in your country.

Contenu de la livraison

- 1 Machine à eau gazeuse
- 2 Cartouche de CO₂ (en option)
- 3 Bouteille PET avec bouchon à vis
Notice d'utilisation et carte de garantie (sans illustration)

Répertoire

Vue d'ensemble	2
Contenu de la livraison	35
Généralités	37
Lire et conserver la notice d'utilisation.....	37
Utilisation conforme à l'utilisation prévue.....	37
Explication des symboles.....	38
Sécurité	38
Consignes de sécurité.....	39
Première mise en service	44
Contrôler l'étendue de la livraison.....	44
Nettoyage de base.....	44
Mise en place du cylindre de CO ₂	44
Utilisation	45
Gazéification de l'eau.....	46
Ajout de sirop.....	47
Remplacement de lu cylindre de CO ₂	47
Nettoyage	48
Rangement	49
Cylindre de CO ₂	49
Produit.....	49
Dépannage	49
Caractéristiques techniques	51
Élimination	51
Élimination de l'emballage.....	51
Mise au rebut de l'appareil et le cylindre de CO ₂	51

Généralités

Lire et conserver la notice d'utilisation



Cette notice d'utilisation fait partie intégrante de cette machine à eau gazeuse (également dénommée «appareil» ci-après). Elle comporte des informations importantes relatives à la mise en service et à la manipulation.

Lisez attentivement la notice d'utilisation, en particulier les consignes de sécurité avant d'utiliser l'appareil. Le non-respect de cette notice d'utilisation peut entraîner des blessures graves ou des détériorations de l'appareil.

La notice d'utilisation se base sur les normes et règles en vigueur dans l'Union européenne. Tenez également compte à l'étranger des directives et législations spécifiques au pays.

Conservez la notice d'utilisation afin de pouvoir vous y reporter ultérieurement. Si vous transmettez l'appareil à un tiers, remettez-lui absolument cette notice d'utilisation.

Le mode d'emploi peut être trouvé au format PDF auprès de notre service après-vente.

Utilisation conforme à l'utilisation prévue

L'appareil est exclusivement conçu pour gazéifier de l'eau potable pure. La bouteille d'eau fournie est exclusivement destinée à être utilisée avec cet appareil. N'utilisez pas cette bouteille d'eau avec d'autres appareils. Ne gazéifiez pas d'eau contenant des additifs tels que des sirops ou des comprimés effervescents, ni aucune autre boisson ou aucun autre liquide. Cet appareil est exclusivement destiné à une utilisation privée et n'est pas adapté à une utilisation professionnelle. N'utilisez l'appareil que comme décrit dans cette notice d'utilisation.

Toute autre utilisation est considérée comme non conforme à l'utilisation prévue et peut provoquer des dommages matériels, voire corporels. L'appareil n'est pas un jouet pour les enfants.

Le fabricant ou le distributeur décline toute responsabilité pour les dommages survenus suite à une utilisation non conforme ou incorrecte.

Explication des symboles

Les symboles suivants sont utilisés dans cette notice d'utilisation, sur l'appareil ou sur l'emballage.



Ce symbole vous fournit des informations supplémentaires sur le montage ou le fonctionnement.



Ce symbole désigne les matériaux adaptés au contact avec les denrées alimentaires.



Ne pas remplir la bouteille d'eau chaude (60 °C maximum).



Ne pas laver la bouteille au lave-vaisselle.

Sécurité

Les mots d'avertissement suivants sont utilisés dans cette notice d'utilisation.



Ce symbole/mot d'avertissement désigne un danger d'un niveau de risque moyen, qui, s'il n'est pas évité, peut entraîner la mort ou une blessure grave.



Ce symbole/mot d'avertissement désigne un danger d'un niveau de risque réduit, qui, s'il n'est pas évité, peut entraîner une blessure légère à modérée.

AVIS!

Ce mot d'avertissement avertit d'éventuels dommages matériels.

Consignes de sécurité**⚠ AVERTISSEMENT!**

Avant d'utiliser le cylindre de CO₂ et la vanne, vérifiez qu'ils ne présentent pas de bosses, de trous ou d'autres signes de détérioration. Les cylindres présentant des défauts ne doivent pas être utilisés. Si tel est le cas, veuillez vous adresser à notre service client.



Lors de la manipulation de cylindres de CO₂ gazeux, tenez impérativement compte des indications suivantes:

Danger n° 20 – ERICard n° 2-51 – ONU 1013: Les cylindres de CO₂ sont des récipients sous pression relevant du numéro ONU 1013, dioxyde de carbone de classe 2, code de classification 2A, ADR. Les récipients sont supposés être rechargeables et avoir une contenance > 0.5 l.

- Contient du gaz sous pression
- Le réchauffement du récipient entraîne une augmentation de la pression et un risque d'explosion avec libération soudaine d'un nuage de vapeur qui se disperse en formant une onde de pression.
- Conservez le cylindre de CO₂ en position verticale dans un endroit frais et bien ventilé et tenez-le éloigné des gaz inflammables et des autres substances inflammables.

⚠ AVERTISSEMENT!**Risque de blessure!**

Une utilisation erronée de l'appareil peut entraîner des blessures. Utilisez l'appareil uniquement en position verticale sur une surface plane et stable.

- L'entretien ou la réparation de l'appareil ne doit être effectué que par une entreprise spécialisée autorisée.

⚠ AVERTISSEMENT!

Dangers pour les enfants et personnes ayant des capacités physiques, sensorielles ou mentales réduites (par ex. des personnes avec un handicap partiel, des personnes âgées ou

aux capacités physiques et mentales réduites), ou ayant un manque d'expérience et de connaissances (par ex. des enfants d'un certain âge).

- Les enfants ne doivent pas manipuler le cylindre de CO₂. Les enfants âgés de plus de 8 ans et les personnes ayant des capacités physiques, sensorielles ou mentales réduites ou disposant de peu d'expérience et de connaissances peuvent procéder à la gazéification à condition qu'ils soient surveillés ou qu'ils aient été initiés à l'utilisation sécurisée de l'appareil et qu'ils aient compris les dangers en résultant.
- Les enfants de moins de 8 ans ne doivent pas utiliser l'appareil.
- Le nettoyage et l'entretien utilisateur ne doivent pas être effectués par des enfants sans surveillance.
- Les enfants ne doivent pas jouer avec l'appareil.
- Le cylindre de CO₂ ne doit pas être laissé entre les mains des enfants!
- Conservez l'appareil à l'écart des enfants de moins de 8 ans.
- Ne laissez pas les enfants jouer avec le film d'emballage. Ils risqueraient de s'empêtrer dedans et de s'étouffer.

 **AVERTISSEMENT!**

Risque d'étouffement!

Du CO₂ peut s'échapper d'un cylindre de CO₂ endommagé. Sous forme concentrée, il entraîne un risque d'étouffement.

- En cas de vertige ou de malaise, ventilez soigneusement le local où se trouve le cylindre de CO₂. Si nécessaire, consultez un médecin.

- Du CO₂ s'échappe du cylindre de CO₂ si la pression est trop élevée. Dans ce cas, ne touchez pas le cylindre de CO₂. Attendez jusqu'à ce que tout le gaz se soit échappé.
- Si le cylindre de CO₂ est humide, endommagé ou déformé, ne l'utilisez pas et contactez le service client à l'aide du numéro de téléphone indiqué sur la carte de garantie.

Risque d'explosion! Le cylindre de CO₂ est sous pression et peut exploser sous l'effet de la chaleur

 **AVERTISSEMENT!**

Risque d'explosion!

Le cylindre de CO₂ est sous pression et peut exploser sous l'effet de la chaleur.

- Tenez le cylindre de CO₂ à l'écart des sources de chaleur et du rayonnement direct du soleil. Rangez-le toujours à un endroit froid et bien ventilé.

 **ATTENTION!**

Risque de brûlure au froid!

Après utilisation et en cas de fuite rapide de dioxyde de carbone due à un endommagement, le cylindre de CO₂ peut devenir très froid.

- Si le cylindre de CO₂ gèle, éviter tout contact physique. Avant de remplacer le cylindre de CO₂, le laisser d'abord réchauffer à température ambiante.

 **ATTENTION!**

Risque de blessure!

Une utilisation incorrecte du cylindre de CO₂ peut entraîner des blessures.

- Utilisez exclusivement un cylindre de CO₂ d'origine, rempli par un revendeur autorisé.
- Retirez avec précaution le cylindre de CO₂, car il peut être très froid après utilisation.
- Ne retirez jamais le cylindre de CO₂ pendant le processus de gazéification.
- N'apportez pas de modifications au cylindre de CO₂.
- Évitez les chutes ou les chocs sur le cylindre de CO₂.
- Ne transportez jamais l'appareil lorsque le cylindre de CO₂ est installé.
- La recharge et l'entretien du cylindre de CO₂ ne doivent être assurés que par des entreprises spécialisées autorisées.
- Ne jetez pas le cylindre de CO₂.
- Gazéifiez uniquement de l'eau potable pure.
- Ne gazéifiez pas de bouteilles d'eau vides.
- N'utilisez pas de bouteilles d'eau endommagées ou déformées.
- N'ajoutez du sirop qu'après avoir gazéifié l'eau.
- En cas de dysfonctionnement apparent, cessez d'utiliser l'appareil et contactez le service client à l'aide du numéro de téléphone indiqué sur la carte de garantie.

Risque de blessure!

- Utilisez de préférence des cylindres de CO₂ de Sodapop. Dans tous les cas, utilisez exclusivement des cylindres de

CO₂ testés, identiques et conformes à la norme
DIN EN ISO 7866 avec:

- filetage M18x1.5
 - pression de remplissage max. PH250 bar
 - poids de remplissage de 425 g
 - π
- Informez le magasin où vous avez acheté le cylindre de CO₂ si vous remarquez un danger émanant du cylindre de CO₂.

AVIS!

Risque d'endommagement!

- Toutes les bouteilles PET présentent une date de péremption. N'utilisez pas une bouteille PET dont la date de péremption est dépassée.
- Les bouteilles PET ne passent PAS au lave-vaisselle !
- N'exposez pas les bouteilles PET à de fortes variations de température ou au soleil.
- Ne versez pas d'eau chaude dans les bouteilles PET.
- Ne stockez pas les bouteilles PET au congélateur, ne mettez pas de glaçons dans la bouteille et ne faites pas congeler l'eau dans la bouteille.
- Tenez les bouteilles PET à l'écart de la chaleur et ne les posez pas sur des surfaces brûlantes.
- Remplissez toujours la bouteille PET d'eau jusqu'au repère.

Première mise en service

Contrôler l'étendue de la livraison

AVIS!

Risque de détérioration!

Si vous ouvrez l'emballage de manière imprudente avec un couteau tranchant ou un objet pointu, l'appareil risque d'être endommagé.

- Ouvrez l'emballage avec précaution.

1. Sortez l'appareil de l'emballage des deux mains.
2. Vérifiez si la livraison est complète (voir le chapitre «Contenu de la livraison»).
3. Vérifiez si l'appareil et les pièces individuelles ne présentent pas de dommages. Ne mettez pas en service un appareil endommagé et adressez-vous au fabricant à l'adresse SAV indiquée sur la carte de garantie.

Nettoyage de base

1. Retirez l'emballage des différents éléments.
2. Retirez la bouteille PET de l'appareil.
3. Avant la première utilisation, lavez soigneusement la bouteille PET **3** à l'eau tiède et nettoyez les bouchons.

L'appareil est désormais prêt pour la mise en place du cylindre de CO₂.

Mise en place du cylindre de CO₂

 **ATTENTION!**

Risque de blessure!

L'utilisation d'un appareil ou d'un cylindre de CO₂ endommagé peut causer des blessures.

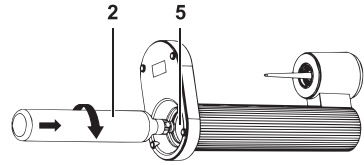
- Avant d'utiliser le cylindre de CO₂ et la vanne, vérifiez qu'ils ne présentent pas de bosses, de trous ou d'autres signes de détérioration.
- Les cylindres de CO₂ présentant des défauts ne doivent pas être utilisés. Dans ce cas, contactez le service client à

l'aide du numéro de téléphone indiqué sur la carte de garantie.

- Placez l'appareil sur une surface plane et sèche, à l'écart du rayonnement direct du soleil et des sources de chaleur, telles que les fours ou les feux ouverts.

1. Retirez le scellé et le capuchon de la cartouche de CO₂ 2.
2. Tournez l'appareil sur le côté et placez-le sur une surface plane et stable.

3. Avant la mise en place, vérifiez que la valve de la cartouche de CO₂ est sèche. Si ce n'est pas le cas, essuyez-la avec un chiffon sec.



4. Insérez la cartouche de CO₂ dans le logement avec valve fileté 5 prévu à cet effet et vissez-la à fond dans le sens des aiguilles d'une montre.

Ne vissez la cartouche de CO₂ qu'à la main et en appuyant légèrement.

5. Tournez à nouveau l'appareil dans sa position initiale.

L'appareil est à présent opérationnel.

Utilisation

AVERTISSEMENT!

Risque de blessure!

Les bouteilles PET endommagées peuvent causer des blessures.

- Avant chaque utilisation, vérifiez que la bouteille PET ne présente pas de fissures, de petits défauts ou de craquelures.
- Ne réutilisez pas les bouteilles PET endommagées.
- Gazéifiez uniquement de l'eau pure dans la bouteille PET.
- Veillez à respecter la quantité de remplissage maximale et ne procédez jamais à la gazéification avec une quantité d'eau inférieure ou avec des bouteilles PET vides.

- Respectez la température de service maximale admissible (voir le chapitre «Caractéristiques techniques»)

Gazéification de l'eau

AVIS!

Risque d'endommagement!

Une utilisation non conforme cause l'endommagement du produit ou des accessoires.

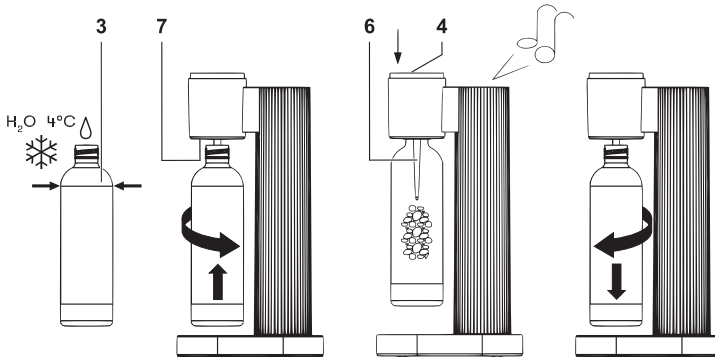
- Ne gazéifiez jamais des bouteilles vides.



L'eau froide, du fait qu'elle est un meilleur liant que l'eau à température ambiante, retient mieux le gaz. Avant la gazéification, refroidissez l'eau afin d'obtenir la meilleure saveur et une teneur gazeuse optimale.



Le produit est doté d'une technologie de dégazage automatique. La pression à l'intérieur de la bouteille s'échappe automatiquement après la gazéification.



1. Remplissez la bouteille PET **3** d'eau jusqu'au repère.
2. Insérez la bouteille PET dans le support **7** prévu à cet effet de façon que la buse de CO₂ **6** dépasse dans la bouteille PET.
3. Vissez la bouteille PET dans le support prévu à cet effet dans le sens des aiguilles d'une montre.
4. Enfoncez le bouton de gazéification **4** jusqu'à la butée.

Afin d'obtenir le meilleur résultat possible et d'éviter éventuellement que l'eau ne déborde, nous vous recommandons d'actionner le bouton de gazéification uniquement par de très brèves pressions (1-2 secondes) successives, dont le nombre variera selon la teneur gazeuse souhaitée.

Ce faisant, vous faites également une utilisation optimale du gaz de votre cartouche (peu de perte).

5. Lorsque vous entendez un sifflement provenant de la soupape de surpression ou que vous avez atteint la teneur gazeuse souhaitée, vissez la bouteille PET hors du support dans le sens inverse des aiguilles d'une montre.
6. Fermez la bouteille PET avec le bouchon.

Vous venez de gazéifier une bouteille d'eau.

Ajout de sirop

Après avoir gazéifié l'eau, vous pouvez l'aromatiser de différentes manières en y ajoutant du sirop.



N'ajoutez du sirop qu'après avoir gazéifié l'eau.

1. Mélangez une petite quantité de sirop avec l'eau pétillante.
2. Fermez soigneusement la bouteille avec le couvercle, puis faites rouler ou secouez la bouteille doucement, afin de bien mélanger le sirop et l'eau.
3. Étant donné qu'après avoir été secouée, l'eau tend à déborder, n'ouvrez le couvercle, au départ, que d'un demi-tour, afin de purger la pression. Une fois que la pression s'est échappée, vous pouvez ouvrir le couvercle complètement.

Remplacement de la cylindre de CO₂

⚠ AVERTISSEMENT!

Risque de blessure!

- Avant de procéder au remplacement, vérifiez que le cylindre de CO₂ n'est pas endommagé. Les cylindres de CO₂ présentant des défauts ne doivent pas être utilisés. Dans ce cas, contactez le service client à l'aide du numéro de téléphone indiqué sur la carte de garantie.

Utilisation

- Avant de procéder au remplacement, vérifiez la date indiquée sur le cylindre de CO₂. Les cylindres de CO₂ dont la date limite d'utilisation est dépassée ne doivent pas être utilisés.

Si aucun gaz ne sort en appuyant sur le bouton de gazéification **4**, il faut remplacer la cartouche de CO₂ **2**.

1. Tournez l'appareil sur le côté et placez-le sur une surface plane et stable.
2. Sortez la cartouche de CO₂ hors du logement avec valve fileté **5** en la tournant dans le sens inverse des aiguilles d'une montre.
3. Munissez-vous d'une cartouche de CO₂ pleine.
4. Installez la cartouche de CO₂ (voir le chapitre «Mise en place de la cartouche de CO₂»).



La quantité de gaz carbonique permet de préparer environ 60 litres d'eau gazeuse avec une légère carbonisation (une pression sur le bouton).

Nettoyage

AVIS!

Risque d'endommagement!

Une manipulation non conforme de l'appareil peut entraîner une détérioration.

- N'utilisez pas de produits de nettoyage agressifs, de brosses à poils métalliques ou en nylon ou d'objets de nettoyage pointus ou métalliques comme des couteaux, spatules rigides ou autres. Cela pourrait endommager les surfaces.
- Ne plongez pas l'appareil dans l'eau ni dans d'autres liquides.
- Les bouteilles PET ne doivent PAS être lavées au lave-vaisselle!
- Lavez les bouteilles PET à une température maximale de 60 °C.

1. Si nécessaire, nettoyez l'appareil et sa buse de CO₂ avec un chiffon doux légèrement humide et du savon liquide doux.
2. Nettoyez la bouteille PET et le bouchon après chaque utilisation en les rinçant soigneusement à l'eau tiède.
Si vous aviez ajouté du sirop, nettoyez la bouteille PET au préalable à l'aide d'une brosse à bouteille douce.
3. Laissez sécher la bouteille PET en la posant tête en bas sur un support.

Rangement

Cylindre de CO₂

Rangez le cylindre de CO₂ dans un endroit frais et bien ventilé, à distance des gaz inflammables et des autres substances inflammables.

Produit

Toutes les pièces doivent être entièrement sèches avant le rangement.

- Rangez toujours le produit à un endroit sec.
- Protégez le produit du rayonnement direct du soleil.
- Rangez le produit hors de portée des enfants et à une température de stockage comprise entre +5 °C et +20 °C (température ambiante).



Nous vous recommandons de conserver l'emballage d'origine afin de pouvoir envoyer l'appareil à un centre de service client agréé pour une éventuelle réparation. La garantie ne s'applique pas aux éventuels dommages causés par le transport dans un emballage inapproprié.

Dépannage

Certains dysfonctionnements sont dus à de petits défauts que vous pouvez éliminer par vous-même. Suivez pour cela les instructions figurant dans le tableau suivant.

Au cas où il ne serait pas possible de réparer le défaut qui affecte l'appareil, contactez le service client. Vous trouverez les coordonnées sur la carte de garantie. Ne réparez en aucun cas l'appareil par vous-même.

Dépannage

Dysfonctionnement	Cause	Solution
L'appareil ne gazéfie pas.	<ul style="list-style-type: none"> - Le bouton de gazéification 4 n'a pas été enfoncé jusqu'en butée. - Le cylindre de CO₂ 2 est vide. - La bouteille n'est pas pleine jusqu'au repère. 	<ul style="list-style-type: none"> - Enfoncez toujours le bouton de gazéification 4 jusqu'en butée lorsque vous gazéfiez la bouteille. - Remplacez le cylindre de CO₂ 2 comme décrit au chapitre «Remplacement du cylindre de CO₂». - Remplissez toujours la bouteille d'eau jusqu'au repère.
De l'eau coule de la bouteille pendant la gazéification.	<ul style="list-style-type: none"> - La bouteille est trop pleine. - Le bouton de gazéification 4 a été enfoncé pendant trop longtemps. 	<ul style="list-style-type: none"> - Vérifiez la contenance en eau et, si nécessaire, videz l'excédent d'eau. - Lors de la gazéification, n'appuyez pas sur le bouton de gazéification 4 pendant plus de 1-2 secondes.

Caractéristiques techniques

Modèle:	HR-191
Température maximale de service admissible:	35 °C
Température de stockage:	+5 °C - +20 °C
Contenance de la bouteille au niveau du repère de remplissage:	850 ml
Dimensions (l x h x p):	448,5 x 127,5 x 230,5 mm
Capacité de remplissage / poids de remplissage de la cartouche de CO ₂ :	425 g

Élimination

Veillez à éliminer le produit de façon appropriée. Cela permet de recycler les matériaux de manière conforme et d'éviter les effets néfastes sur l'environnement.

Élimination de l'emballage



Éliminez l'emballage selon les sortes. Mettez le carton dans la collecte de vieux papier, les films dans la collecte de recyclage.

Mise au rebut de l'appareil et le cylindre de CO₂

Mettez l'appareil et le cylindre de CO₂ au rebut en respectant les directives et dispositions relatives à l'élimination des déchets en vigueur dans votre pays.

Dotazione

Dotazione

- 1 Gasatore d'acqua potabile
- 2 Cilindro CO₂ (opzionale)
- 3 Bottiglia PET con tappo a vite
Istruzioni per l'uso e scheda di garanzia (senza figura)

Sommarrio

Panoramica prodotto.....	2
Dotazione.....	52
Informazioni generali.....	54
Leggere e conservare le istruzioni per l'uso.....	54
Uso previsto.....	54
Spiegazione dei simboli.....	54
Sicurezza.....	55
Note relative alla sicurezza.....	56
Prima messa in servizio.....	61
Controllare la fornitura.....	61
Pulizia di base.....	61
Inserimento del cilindro di CO ₂	61
Utilizzo.....	62
Immissione di anidride carbonica nell'acqua.....	63
Aggiunta dello sciroppo.....	64
Sostituzione del cilindro di CO ₂	64
Pulizia.....	65
Conservazione.....	66
Cilindro di CO ₂	66
Prodotto.....	66
Ricerca dei guasti.....	67
Dati tecnici.....	68
Smaltimento.....	68
Smaltimento dell'imballaggio.....	68
Smaltimento del dispositivo e della cilindro CO ₂	68

Informazioni generali

Leggere e conservare le istruzioni per l'uso



Le presenti istruzioni per l'uso sono parte integrante del gasatore d'acqua potabile (di seguito indicato con "Dispositivo"). Contengono importanti informazioni sulla messa in funzione e la maneggevolezza.

Prima di usare il dispositivo, leggere attentamente le istruzioni per l'uso, in particolare, le avvertenze di sicurezza. La mancata osservanza delle istruzioni per l'uso può provocare gravi lesioni o danni all dispositivo.

Le istruzioni per l'uso si basano sulle norme e i regolamenti in vigore nell'Unione Europea. Osservare all'estero anche le direttive e la legislazione del rispettivo paese.

Conservare le istruzioni per l'uso per ulteriore consultazione. In caso di cessione a terzi del dispositivo, devono essere obbligatoriamente fornite anche le presenti istruzioni per l'uso.

Le istruzioni per l'uso sono disponibili presso il nostro servizio assistenza clienti in formato PDF.

Uso previsto

Il dispositivo è stato concepito esclusivamente per trasformare l'acqua potabile in acqua frizzante. Le bottiglie d'acqua in dotazione sono state concepite esclusivamente per essere utilizzate con questo dispositivo. Non utilizzare mai le bottiglie d'acqua con altri dispositivi. L'acqua a cui è stato aggiunto dello sciroppo, delle pastiglie effervescenti o altre bevande o liquidi non possono essere sottoposti a ciclo di gassificazione. È destinato esclusivamente all'uso privato e non in ambito professionale. Usare il dispositivo solo nelle modalità descritte nelle presenti istruzioni per l'uso. Ogni altro tipo di utilizzo è da considerarsi come non conforme e può provocare danni materiali o lesioni. Il dispositivo non è un giocattolo.

Il fabbricante o il commerciante declina qualsiasi responsabilità per danni derivanti dall'uso errato o non conforme.

Spiegazione dei simboli

Osservare i seguenti simboli riportati nelle istruzioni per l'uso e che sono riprodotti sul dispositivo e sulla confezione.



Questo simbolo fornisce utili informazioni aggiuntive sul montaggio o sull'utilizzo.



Questo simbolo contrassegna i materiali che sono idonei per il contatto con gli alimenti.



Non riempire la bottiglia con acqua calda (max. 60°C)



Non lavare la bottiglia nella lavastoviglie.

Sicurezza

Le seguenti parole segnale sono utilizzate in queste istruzioni per l'uso.

 **AVVERTIMENTO!**

Questo simbolo/Questa parola di segnalazione descrive un pericolo di media entità che, se non viene evitato, può provocare gravi lesioni o morte.

 **ATTENZIONE!**

Questo simbolo/Questa parola di segnalazione descrive un pericolo di bassa entità che, se non viene evitato, può provocare lievi lesioni.

AVVISO!

Questa parola di segnalazione mette in guardia da possibili danni materiali.

Note relative alla sicurezza

AVVERTIMENTO!

Prima di utilizzare il cilindro di CO₂, controllare che la valvola non presenti ammaccature, fori o altri danni. È vietato utilizzare i cilindri danneggiati. In questo caso rivolgersi al servizio assistenza clienti.



Fare sempre attenzione durante il maneggiamento dei cilindri di anidride carbonica CO₂:

Pericolo n. 20 - ERICard n. 2-51 - UN 1013: i cilindri di CO₂ sono contenitori a pressione ai sensi del numero UN 1013, anidride carbonica. Sono assegnati alla classe 2, codice di classificazione 2A, ADR. Si dichiara che i contenitori sono ricaricabili con una capienza > 0,5 l.

- Contiene gas sotto pressione
- Il riscaldamento del contenitore causa un aumento della pressione con relativo pericolo di esplosione e sviluppo di una nuvola di vapore che si diffonde come un'onda di pressione.
- Conservare il cilindro di CO₂ sempre in un ambiente fresco, ben ventilato e a distanza di sicurezza da gas e sostanze infiammabili.

AVVERTIMENTO!

Pericolo di lesioni!

L'uso errato del dispositivo può provocare lesioni.

- Utilizzare il dispositivo solo in posizione verticale e su una superficie uniforme e stabile.
- La manutenzione o riparazione del dispositivo deve essere eseguita solo da una ditta autorizzata.

AVVERTIMENTO!

Pericolo per bambini e persone con mobilità fisica ridotta, deficit delle facoltà mentali ed emotive (ad es. soggetti parzialmente invalidi, anziani con capacità fisiche e mentali

limitate) oppure prive di esperienza e delle necessarie competenze (ad es. bambini non neonati).

- I bambini non devono maneggiare il cilindro di CO₂. Il gasatore non può essere utilizzato da bambini di età superiore agli 8 anni, da individui con mobilità fisica ridotta e facoltà sensoriali e mentali limitate, oppure da persone prive di esperienza e delle necessarie conoscenze solo se è garantita un'adeguata supervisione. Inoltre, l'utilizzo è permesso se a suddette persone è stato spiegato l'impiego sicuro del dispositivo e capiscono la gravità dei relativi pericoli.
- È vietato l'uso del dispositivo ai bambini di età inferiore agli 8 anni.
- La pulizia e la manutenzione da parte dell'utente non devono essere eseguite dai bambini senza supervisione.
- Ai bambini è vietato giocare con il dispositivo.
- La cilindro di CO₂ non deve finire nelle mani dei bambini!
- Tenere i bambini in età inferiore agli 8 anni a debita distanza dal dispositivo.
- Non consentire ai bambini di giocare con la pellicola di imballaggio: I bambini potrebbero rimanere intrappolati o soffocare durante il gioco.

 **AVVERTIMENTO!**

Pericolo di soffocamento!

Da un cilindro CO₂ danneggiato potrebbe fuoriuscire del CO₂. Questo, se presente in forma molto concentrata, può causare il soffocamento.

- In caso di vertigini o malessere, uscire immediatamente dalla stanza in cui si trova il cilindro del gas CO₂. Se necessario, rivolgersi ad un medico.

- Se la pressione è eccessiva, il cilindro di CO₂ fa fuoriuscire dell'anidride carbonica. In questo caso, non toccare il cilindro del gas CO₂ e aspettare fino a quando il gas non sarà fuoriuscito completamente.
- Se il cilindro di CO₂ dovesse essere bagnato, danneggiato o deformato, non utilizzarlo più e mettersi telefonicamente in contatto con il servizio di assistenza clienti il cui recapito è riportato sulla scheda garanzia.

Pericolo di esplosione! Il cilindro del gas CO₂ è sotto pressione e se riscaldato può esplodere

 **AVVERTIMENTO!**

Pericolo di esplosione!

Il cilindro del gas CO₂ è sotto pressione e se riscaldato può esplodere.

- Tenere il cilindro del gas CO₂ lontano dalle fonti di calore e dai raggi diretti del sole. Conservarlo in un ambiente fresco e ben areato.

 **ATTENZIONE!**

Rischio di bruciature da freddo!

Dopo il suo utilizzo o in caso di repentina fuoriuscita del diossido di carbonio dovuta a danneggiamento, il cilindro di CO₂ può raffreddarsi molto.

- In caso di formazione di ghiaccio, evitare ogni contatto fisico col cilindro di CO₂. Prima di sostituire il cilindro di CO₂ attendere che ritorni a temperatura ambiente.

 ATTENZIONE!**Pericolo di lesioni!**

L'uso errato del cilindro di CO₂ può causare lesioni.

- Utilizzare esclusivamente i cilindri di CO₂ originali che sono stati riempiti da un rivenditore autorizzato.
- Rimuovere il cilindro di CO₂ con estrema cautela perché dopo l'uso potrebbe essere molto freddo.
- Non rimuovere mai il cilindro di CO₂ durante il ciclo di gassificazione.
- Non modificare mai il cilindro di CO₂.
- Evitare di far cadere o di forzare il cilindro di CO₂.
- Non trasportare mai il dispositivo con il cilindro di CO₂ inserito.
- Il riempimento e la manutenzione del cilindro di CO₂ può essere eseguito solo da ditte autorizzate.
- Non buttare mai via il cilindro di CO₂.
- Gasare quindi solo acqua potabile.
- Non immettere il gas in bottiglie vuote.
- Non utilizzare mai bottiglie d'acqua danneggiate o deformate.
- Aggiungere lo sciroppo solo dopo aver reso frizzante l'acqua.
- In caso di chiara avaria non utilizzare più il dispositivo e mettersi in contatto con il servizio assistenza clienti, il cui recapito telefonico è riportato sulla scheda di garanzia.

Pericolo di lesioni!

- Utilizzare preferibilmente cilindri di CO₂ di Sodapop. Utilizzare esclusivamente cilindri di CO₂ compatibili e conformi alla norma DIN EN ISO 7866 con:
 - filetto M18x1,5
 - pressione di riempimento max. bar PH250
 - peso 425 g
 - π
- Informare la filiale presso la quale è stata acquistata la cilindro CO₂ se si nota un pericolo che proviene dalla cilindro CO₂.

AVVISO!

Pericolo di danneggiamento!

- Ogni bottiglia di PET è dotata di una data di scadenza. Non utilizzare più le bottiglie di PET dopo la data di scadenza.
- La bottiglia di PET NON può essere lavata in lavastoviglie!
- Non esporre mai la bottiglia di PET a sbalzi di temperatura estremi o ai raggi del sole.
- Non versare mai dell'acqua bollente nella bottiglia di PET.
- Non conservare la bottiglia di PET nel congelatore, non inserire cubetti di ghiaccio e non congelare mai l'acqua nella bottiglia.
- Tenere lontana la bottiglia di PET dalle fonti di calore né poggiarla su superfici calde.
- Riempire la bottiglia-PET con acqua sempre fino al contrassegno.

Prima messa in servizio

Controllare la fornitura

AVVISO!

Pericolo di danneggiamento!

Aprire l'imballaggio con coltelli affilati o altri oggetti appuntiti in modo disattento può provocare danni all' dispositivo.

- Prestare attenzione all'apertura.
- 1. Sollevare il dispositivo dalla confezione con entrambe le mani.
- 2. Controllare che la fornitura sia completa (vedere il capitolo "Dotazione").
- 3. Assicurarsi che il dispositivo e i componenti non presentino alcun tipo di danno. Non utilizzare il dispositivo se è danneggiato e rivolgersi al produttore utilizzando l'indirizzo del servizio assistenza riportato sulla garanzia.

Pulizia di base

1. Rimuovere l'imballaggio dei singoli componenti.
2. Rimuovere la bottiglia-PET dal dispositivo.
3. Lavare bene la bottiglia-PET **3** prima del primo utilizzo con acqua tiepida e pulire i tappi.

Il dispositivo è pronto per l'inserimento del cilindro di CO₂.

Inserimento del cilindro di CO₂

ATTENZIONE!

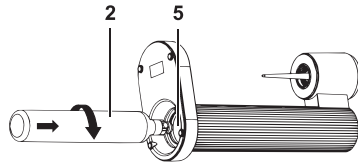
Pericolo di lesioni!

Un dispositivo o un cilindro di CO₂ danneggiati possono causare lesioni.

- Prima di utilizzare il cilindro di CO₂, controllare che la valvola non presenti ammaccature, fori o altri danni.
- È vietato utilizzare i cilindri di CO₂ danneggiati. In questi casi mettersi in contatto con il servizio assistenza clienti, il cui recapito telefonico è riportato sulla scheda garanzia.

Prima messa in servizio

- Posizionare il dispositivo su una superficie piana, asciutta e lontana dai raggi diretti del sole o da fonti di calore, ad es. forno e fiamma via.
1. Rimuovere il sigillo e il tappo di chiusura del cilindro di CO₂ **2**.
 2. Posizionare il dispositivo sul lato, su una base piana e stabile.
 3. Prima dell'inserimento, verificare che la valvola del cilindro di CO₂ sia asciutta. Asciugarla con un panno se necessario.
 4. Guidare il cilindro di CO₂ nel suo alloggiamento con la valvola di avvitamento **5** e ruotarlo in senso orario. Serrare a mano il cilindro di CO₂ facendo una leggera pressione.
 5. Ruotare il dispositivo nella sua posizione iniziale.



Il dispositivo è pronto per l'uso.

Utilizzo

⚠ AVVERTIMENTO!

Pericolo di lesioni!

L'utilizzo di bottiglie-PET danneggiate potrebbe causare lesioni.

- Prima dell'uso verificare che la bottiglia-PET non presenti crepe, danni o sboccature.
- Non utilizzare più le bottiglie-PET danneggiate.
- Gasare nella bottiglia-PET solo acqua potabile.
- Fare attenzione alla quantità massima di riempimento e non gasare mai quando la bottiglia-PET contiene meno acqua o è vuota.
- Fare attenzione alla temperatura di utilizzo massima ammessa (vedi il capito "Dati tecnici")

Immissione di anidride carbonica nell'acqua

AVVISO!**Pericolo di danneggiamento!**

Un uso errato può causare il danneggiamento del prodotto e dei suoi accessori.

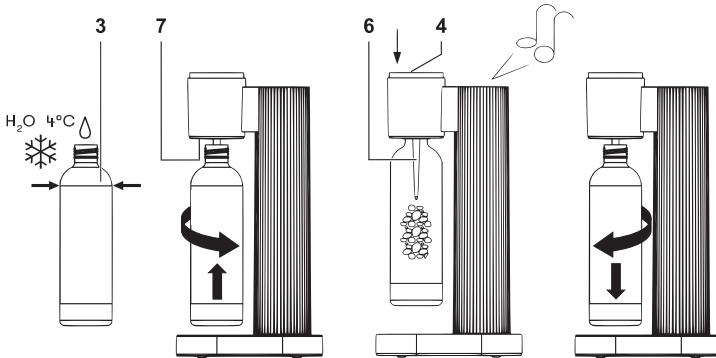
- Non riempire mai bottiglie vuote con l'anidride carbonica.



L'acqua fredda lega e mantiene più a lungo l'anidride carbonica rispetto all'acqua a temperatura ambiente. Prima di immettere l'anidride carbonica, raffreddare l'acqua in modo da garantire un gusto e un livello di gas ottimali.



Il prodotto è dotato di un meccanismo di rilascio del gas. La pressione nella bottiglia fuoriesce automaticamente durante l'aggiunta di gas.



1. Riempire la bottiglia PET **3** con acqua sempre fino all'apposito contrassegno.
2. Inserire la bottiglia PET nel supporto a innesto **7** in modo che l'ugello del CO₂ **6** possa inserirsi nella bottiglia PET.
3. Avvitare la bottiglia PET in senso orario nel supporto a innesto.
4. Premere il pulsante gasatore **4** fino al fine corsa.

Utilizzo

Per ottenere sempre un risultato ottimale ed evitare il trabocco dell'acqua, consigliamo di premere il pulsante gasatore velocemente (1-2 secondi) e più volte a seconda del livello di frizzantezza desiderato.

In questo modo potrete utilizzare al meglio anche il contenuto di CO₂ del vostro cilindro (meno sprechi).

5. Quando la valvola di sovrappressione emette un fischio o quando viene raggiunto il livello di frizzantezza desiderato, svitare la bottiglia PET in senso antiorario dal supporto a innesto.
6. Chiudere la bottiglia PET con il tappo.

Adesso avete una bottiglia d'acqua frizzante.

Aggiunta dello sciroppo

Dopo aver reso frizzante l'acqua, si possono aggiungere vari tipi di sciroppo per donare all'acqua i gusti desiderati.



Aggiungere lo sciroppo solo dopo aver reso frizzante l'acqua.

1. Mescolare piccole quantità di sciroppo all'acqua frizzante.
2. Chiudere bene la bottiglia e ruotarla o agitarla delicatamente in modo da mescolare bene lo sciroppo con l'acqua.
3. Siccome dopo questa operazione l'acqua potrebbe fuoriuscire con forza, aprire lentamente il tappo, prima di un quarto di giro, in modo da far fuoriuscire la pressione. Dopo aver fatto fuoriuscire la pressione in eccesso, si può adesso aprire completamente il tappo.

Sostituzione del cilindro di CO₂



Pericolo di lesioni!

- Prima della sostituzione verificare l'integrità del cilindro di CO₂. È vietato utilizzare i cilindri di CO₂ danneggiati. In questi casi mettersi in contatto con il servizio assistenza clienti, il cui recapito telefonico è riportato sulla scheda garanzia.

- Prima della sostituzione verificare la data stampigliata sul cilindro di CO₂. I cilindri di CO₂ scaduti non possono essere più utilizzati.

Se, dopo aver premuto il pulsante del gasatore **4** non fuoriesce più l'anidride carbonica, allora il cilindro di CO₂ **2** dovrà essere sostituito.

1. Posizionare il dispositivo sul lato, su una base piana e stabile.
2. Ruotare il cilindro CO₂ in senso antiorario dal suo alloggiamento con la valvola di avvitaemento **5**.
3. Estrarre il cilindro di CO₂.
4. Inserire il nuovo cilindro CO₂ (vedi il capitolo inserimento del cilindro di CO₂).



La quantità di anidride carbonica per una frizzantezza leggera (1 x pressione) è sufficiente per 60 litri d'acqua frizzante.

Pulizia

AVVISO!

Pericolo di danneggiamento!

L'uso errato del dispositivo potrebbe causare il suo danneggiamento.

- Per la pulizia non utilizzare mai detersivi aggressivi, spazzola con setole metalliche o di nylon, né oggetti taglienti o metallici, come ad esempio coltelli, spatole dure e simili. Questi potrebbero danneggiare le superfici.
 - Non immergere mai il dispositivo in acqua o in altri liquidi.
 - Le bottiglie-PET NON possono essere lavate in lavastoviglie!
 - Lavare le bottiglie-PET a massimo 60°C.
1. Se necessario, pulire il dispositivo incluso l'ugello del CO₂ con un panno morbido e leggermente imbevuto di sapone liquido neutro.
 2. Pulire accuratamente la bottiglia PET e il tappo dopo aver svuotato l'acqua frizzante e utilizzando dell'acqua tiepida.
Se in precedenza era stato utilizzato dello sciroppo, pulire la bottiglia PET con una spazzola morbida per bottiglie.
 3. Mettere la bottiglia PET sottosopra ad asciugare su un supporto.

Conservazione

Cilindro di CO₂

Conservare il cilindro di CO₂ in un ambiente fresco, ben ventilato e lontano da gas e altre sostanze infiammabili.

Prodotto

Tutte le parti devono essere perfettamente asciutte per essere immagazzinate.

- Conservare il prodotto sempre in un ambiente asciutto.
- Proteggere il prodotto dai raggi diretti del sole.
- Conservare il prodotto lontano dalla portata dei bambino a una temperatura compresa tra +5 °C e +20 °C (temperatura ambiente).



Consigliamo di conservare l'imballaggio originale in modo da poter spedire il dispositivo a un centro assistenza clienti autorizzato per le eventuali riparazioni. I danni causati durante il trasporto a causa di un imballaggio non idoneo non sono coperti da garanzia.

Ricerca dei guasti

Alcune anomalie possono essere causate da piccoli errori che possono essere eliminati da soli. Seguire le istruzioni della tabella sottostante.

Se l'anomalia del dispositivo dovesse persistere, contattare il servizio di assistenza clienti. I recapiti sono riportati sulla scheda garanzia. Non riparare mai il dispositivo da soli.

Guasto	Causa	Soluzione
Il dispositivo non immette alcuna anidride carbonica.	<ul style="list-style-type: none"> - Il pulsante del gasatore 4 non è stato premuto fino in fondo. - Il cilindro di CO₂ 2 è vuoto. - La bottiglia non è stata riempita fino al contrassegno. 	<ul style="list-style-type: none"> - Premere il pulsante del gasatore 4 sempre fino alla fine per immettere il CO₂ nella bottiglia. - Sostituire il cilindro 2 del CO₂ come illustrato nel cap. sostituzione del CO₂. - Riempire la bottiglia sempre fino all'apposito contrassegno.
L'acqua fuoriesce dalla bottiglia durante l'immissione del CO ₂ .	<ul style="list-style-type: none"> - La bottiglia è troppo piena. - Il pulsante del gasatore 4 è stato premuto troppo a lungo. 	<ul style="list-style-type: none"> - Verificare il livello di riempimento della bottiglia ed eliminare l'acqua in eccesso se necessario. - Premere il pulsante del gasatore 4 con aggiunta di CO₂ per non più di 1-2 secondi.

Dati tecnici

Dati tecnici

Modello:	HR-191
Temperatura di utilizzo massima:	35°C
Temperatura di conservazione:	+5°C - +20°C
Capacità della bottiglia fino al contrassegno di riempimento:	850 ml
Dimensioni (L x A x P):	448,5 x 127,5 x 230,5 mm
Volume di riempimento / peso di riempimento cilindro CO ₂ :	425 g

Smaltimento

Fare attenzione allo smaltimento corretto. Questo serve ad assicurare che i materiali vengano riciclati correttamente, evitando così di danneggiare l'ambiente.

Smaltimento dell'imballaggio



Smaltire l'imballaggio differenziandolo. Conferire il cartone e la scatola alla raccolta di carta straccia, avviare la pellicola al recupero dei materiali riciclabili.

Smaltimento del dispositivo e della cilindro CO₂

Smaltire il dispositivo e la cilindro CO₂ in base alle direttive e ai regolamenti nazionali in materia di smaltimento.

SODAPOP GmbH | Senefelderstraße 44 | 51469 Bergisch Gladbach | Germany

www.sodapop.com

30158679